

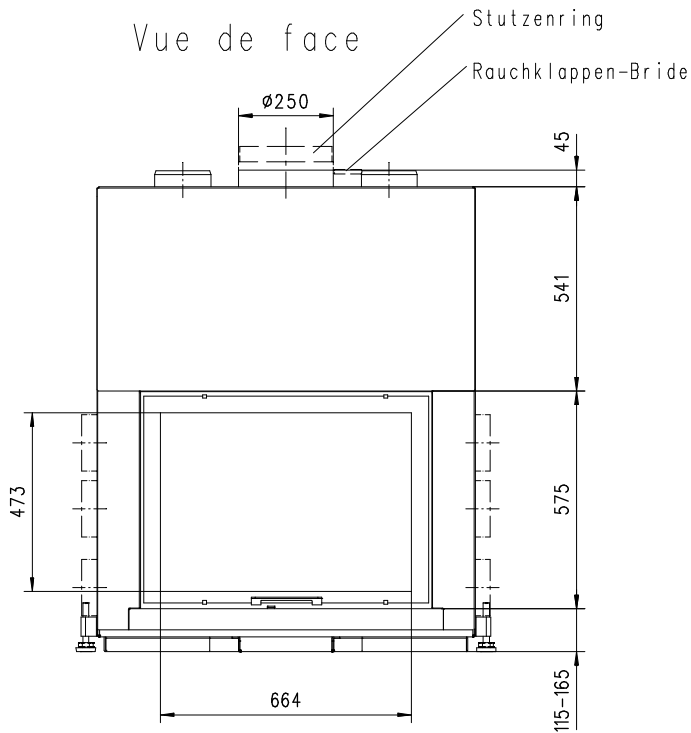
JADE TUNNEL S Gen.3

Massblatt / Fiche de mesures 1:20

Feb 2009
41/101/001D

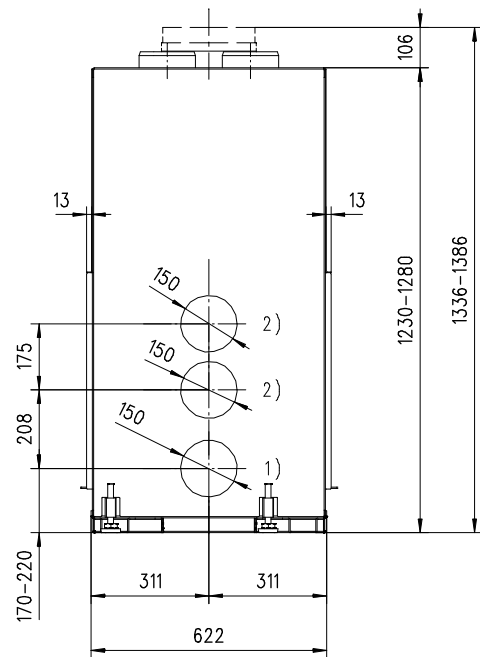
Frontansicht

Vue de face



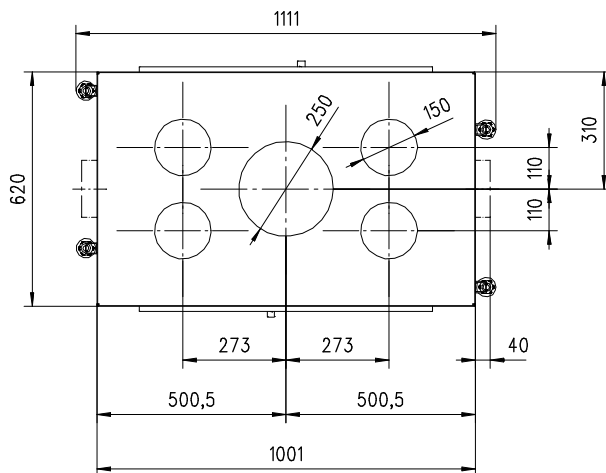
Seitenansicht

Vue de côté



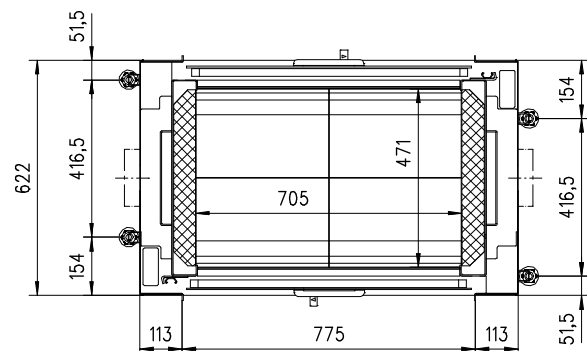
Grundriss Feuerstelle

Coupe sur foyer



Aufsicht Austauscher

Echangeur



1) Eintritt Verbrennungsluft/
Entrée air combustion

2) Eintritt Konvektionsluft/
Entrée air convection

Alle Masse in mm ! Massänderungen vorbehalten / Dimensions en mm ! Sous réserve de modifications